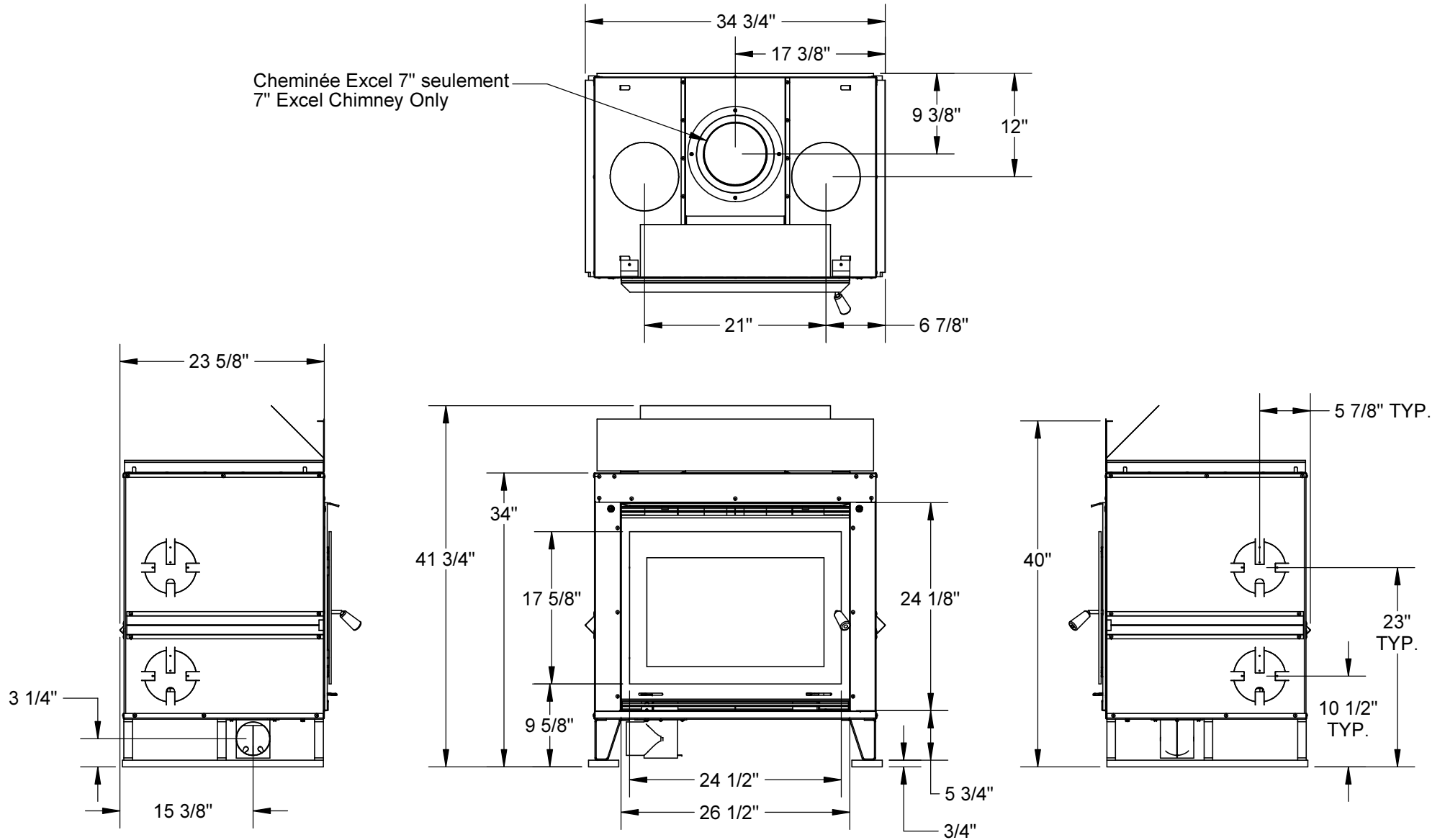


NOUS NOUS RÉSERVONS LE DROIT DE MODIFIER LES DIMENSIONS ET SPÉCIFICATIONS DE NOS PRODUITS SANS AVERTISSEMENT PRÉALABLE.

WE RESERVE THE RIGHT TO CHANGE DIMENSIONS AND SPECIFICATIONS OF OUR PRODUCTS WITHOUT PRIOR NOTIFICATION.

REV.	DESCRIPTION	DATE	DCI	DESS.	VER.
00	PREMIÈRE ÉMISSION	2014-08-26	---	P.C.	L.C.

Cheminée Excel 7" seulement
7" Excel Chimney Only



ICC	PIÈCE : PART :	REV. DE LA PIÈCE : 00-AA
	FOCUS 250 ARCHITECTE DIMENSION	
ECHELLE: 1:16 SCALE: 1:16	DWG. NO. FF-F250 - architecte - dimensions	REV. 00

L'INFORMATION CONTENUE DANS CE DESSIN EST LA PROPRIÉTÉ DE COMPAGNIE DE CHEMINÉES INDUSTRIELLES INC. TOUTE REPRODUCTION SANS AUTORISATION ÉCRITE EST DÉFENDUE.
THE INFORMATION CONTAINED IN THIS DRAWING IS THE EXCLUSIVE PROPERTY OF INDUSTRIAL CHIMNEY COMPANY INC. REPRODUCTION WITHOUT WRITTEN AUTHORISATION IS PROHIBITED.

FEUILLE 1 DE 1
SHEET 1 DE 1