

FR-99.05.01.PC
Bypass Damper Assembly
Assemblage du registre de déviation

FR-99.05.05.PC
Bypass Deflector
Ecran radiant du registre

FR-99.05.08.PC
Combustor Gasket
Joint du catalyseur

FO-CATP
Catalytic Combustor
Catalyseur

FR-99.05.07.PC
Bypass Handle
Poignée du registre

FR-99.05.04.PC
Bypass Plate
Plaque du registre

FR-99.05.03.PC
Bypass Link
Membure d'attache

FR-99.05.06.PC
Bypass Rod
Tige du registre

FR-99.05.02.PC
Bypass Rod Guiding Tube
Tube de guidage de la tige

FR-99.06.01.PC
Top Standoff
Espaceur du dessus

FR-99.07.01.PC
Secondary Air Tube
Tube d'air secondaire

FR-99.05.09.PC
Temperature Probe
Sonde de température

FR-7.2.DNP
Draft Control Gasket
Joint de commande de tirage

FR-7.9.P
Primary Air Screen
Grillage de distribution d'air primaire

FR-99.07.02.PC
Draft Control Assembly
Unité de commande de tirage

FR-99.05.11.PC
Floor Shield
Écran radiant de plancher

FR-99.12.01.P
Terminal Block
Bloc de bornes

FR-99.06.02.P
Chain and pendants
Chaine et pendentifs

FR-14.5.6
Spring 1/2"
Ressort noir 1/2"

FR-4.1.DNP
Draft Control Level
Lever-Unité de commande tirage

FR-98.06.01.L
Air Control Handle Cap (20)
Embout-Poignée du contrôle d'air (20)

FR-99.11.01.P
Refractory Complete Set
Ensemble de pierres réfractaires

FR-11.9.P

FR-11.11.P

FR-11.12.P

FR-11.7.P

FR-11.14.P

FR-11.17.P

FR-11.16.P

FR-11.18.P

FR-11.15.P

FR-98.11.03.P
Side Refractory Bracket
Support de réfractaires de côté

FR-11.10.P

FR-11.8.P



WOODBURNING FIREPLACES

OPEL2C & OPEL3C



FOYERS AU BOIS

DATE	REV.
2016-07-21	00

OPEL3C

FR-99.09.06.P
Door Assembly
Porte complète assemblée

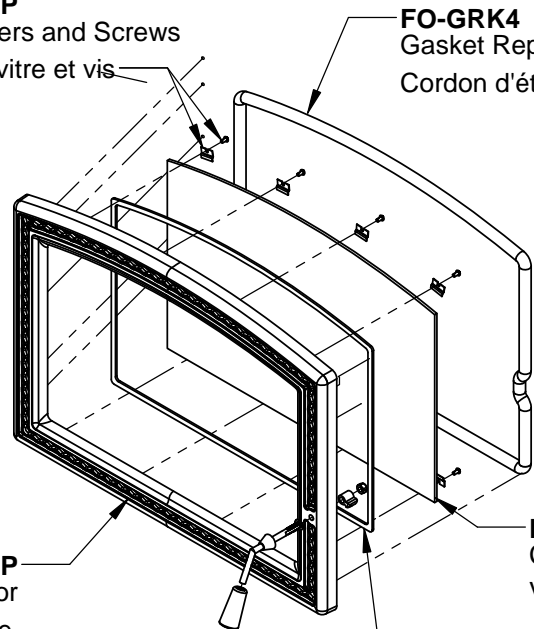
FR-99.09.05.P
Glass Retainers and Screws
Fixations de vitre et vis

FO-GRK4
Gasket Replacement Kit
Cordon d'étanchéité

FR-98.09.01.P
Cast Iron Door
Porte de fonte

FR-98.09.02.P
Ceramic Glass
Vitre

FR-98.09.03.P
Glass Gasket
Joint d'étanchéité vitre



OPEL2C

FO-FDDBO
Complete door set
Ensemble complet de portes

FR-14.7.2
FR-14.10.2
FR-14.7.14

FR-14.7.2
FR-14.10.2

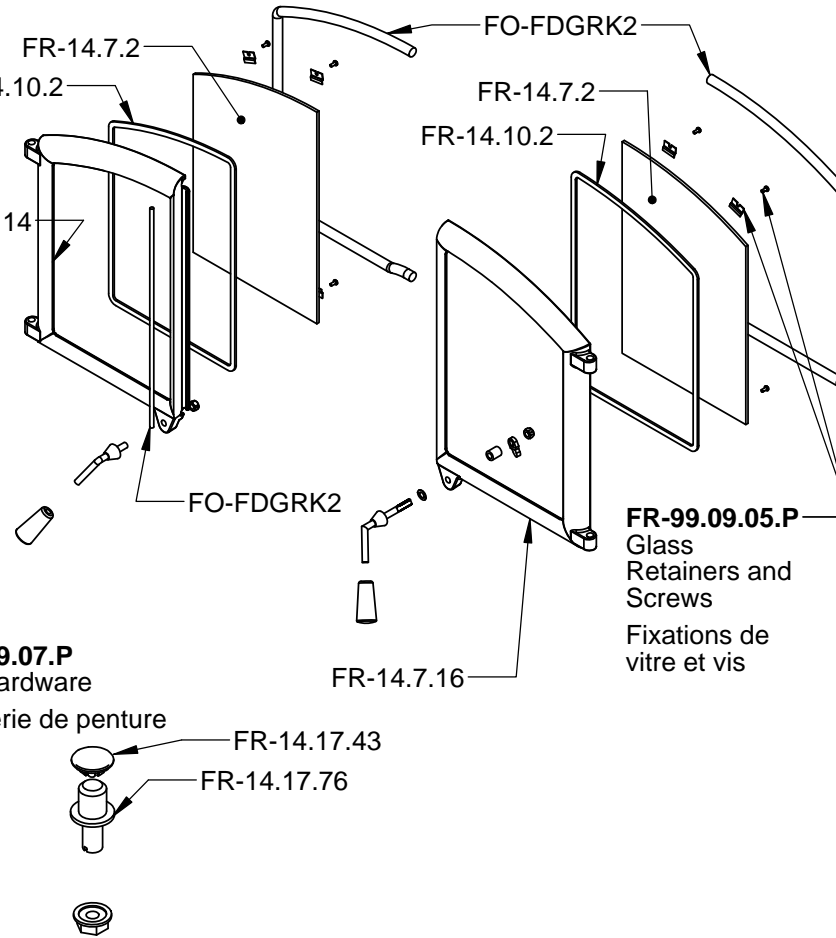
FR-14.7.14

FO-FDGRK2

FR-99.09.05.P
Glass Retainers and Screws
Fixations de vitre et vis

FR-99.09.07.P
Hinge Hardware
Quincaillerie de penture

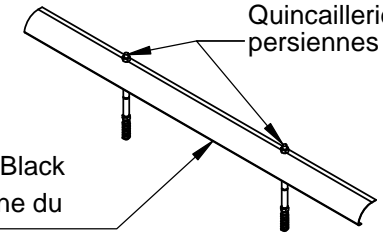
FR-14.17.43
FR-14.17.76



FO-OPLB
Louver Kit - Black
Persiennes - noires

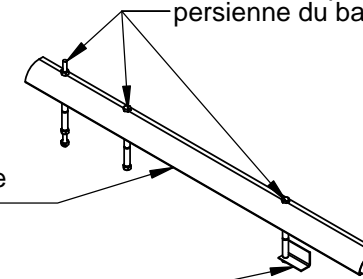
FR-99.10.03.P
Top Louver Hardware
Quincaillerie persiennes du haut

FR-10.01.NPR
Top Louver Fin - Black
Lame de persienne du haut - noire



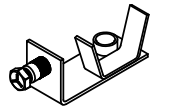
FR-99.10.04.P
Bottom Louver Hardware Assembly
Quincaillerie pour la persienne du bas

FR-10.2.NP
Bottom Louver Fin - Black
Lame de persienne du bas - noire

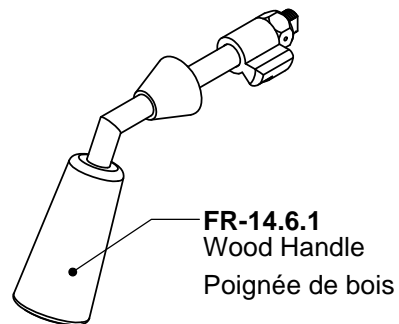


FR-10.3.NP
Lower Louver Magnet Stop
Buté d'aimant des persiennes du bas

FR-1.10.3.NP
Magnet bracket
Fixation aimantée

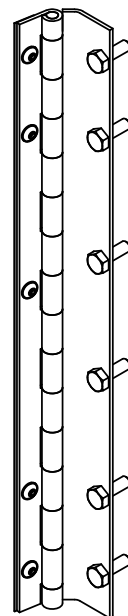


FR-99.09.03.P (Opel3C)
Door Handle Assembly
Poignée de porte assemblée

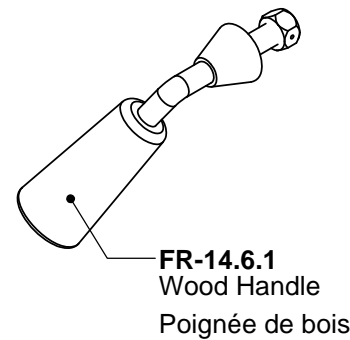


FR-14.6.1
Wood Handle
Poignée de bois

FR-99.09.04.P (Opel3C)
Door Hinge and Hardware
Penture de porte avec quincaillerie

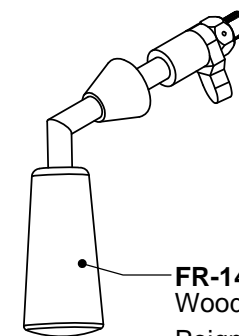


FR-99.09.02.P (Opel2C)
Left Door Handle Assembly
Poignée de porte gauche assemblée



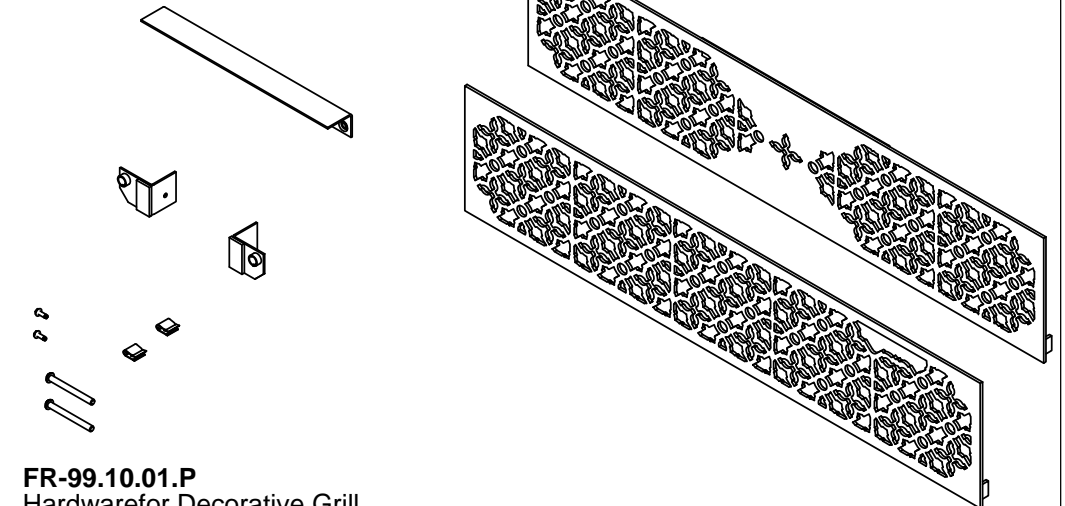
FR-14.6.1
Wood Handle
Poignée de bois

FR-99.09.01.P (Opel2C)
Right Door Handle Assembly
Poignée de porte droite assemblée



FR-14.6.1
Wood Handle
Poignée de bois

FO-OPLC
Decorative Grills
Grilles décoratives



FR-99.10.01.P
Hardware for Decorative Grill
Quincaillerie pour grilles décoratives

RSF

WOODBURNING FIREPLACES

OPEL2C & OPEL3C

RSF

FOYERS AU BOIS

DATE	REV.
2016-07-21	00