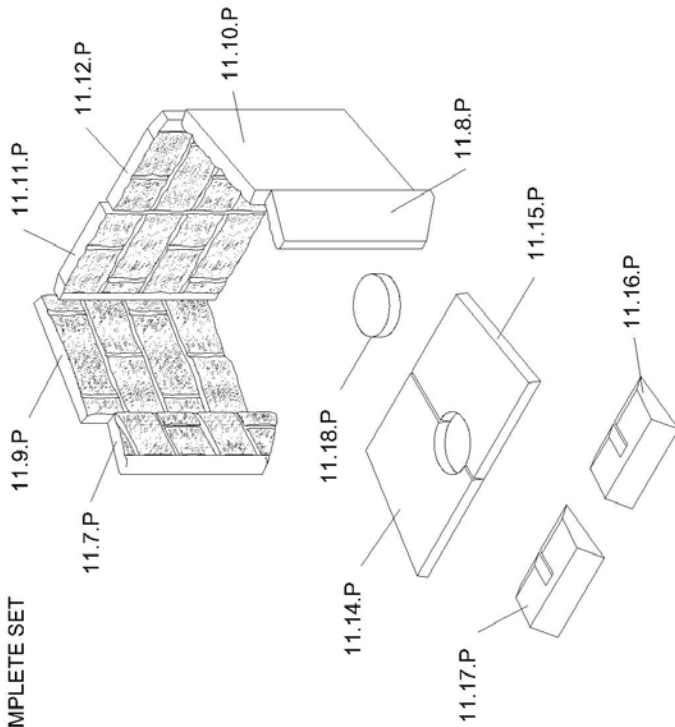
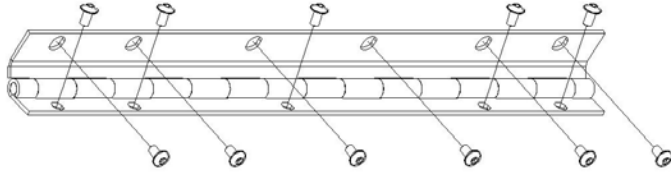


**99.11.01.P**  
REFRACTORY  
COMPLETE SET



**99.09.04.P**  
DOOR HINGE



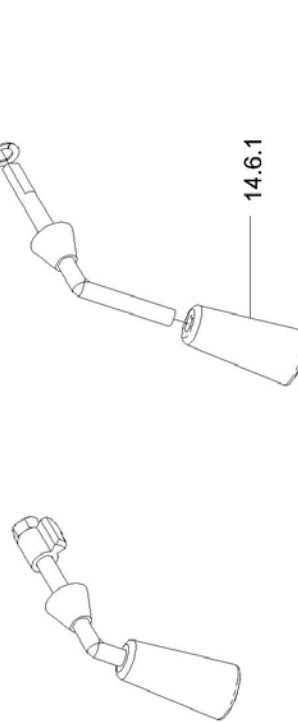
**99.10.03.P**  
TOP LOUVER  
HARWARE  
ASSEMBLY (X2)



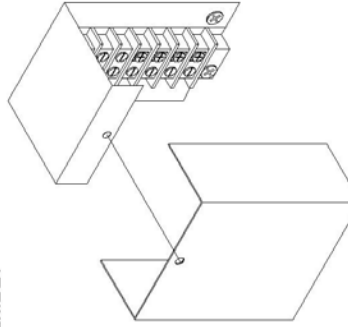
**99.10.04.P**  
BOTTOM  
LOUVER  
HARWARE  
ASSEMBLY



**99.09.03.P**  
HANDLE  
ASSEMBLY



**99.12.01.P**  
TERMINAL BLOCK  
ASSEMBLY



**99.06.02.P**  
CHAIN & PENDANT  
ASSEMBLY



**99.09.05.P**  
WINDOW BRACKETS  
AND SCREWS (X8)

