



FO-F3

Clean Face Kit for Catalytic Opel2 and Catalytic Opel3 fireplaces

The Clean Face kit includes the necessary parts required to circulate heated air from the firebox heat exchanger of the Clean Face Catalytic Opel2 or Catalytic Opel3. This kit also includes the blocking plates to cover the louver openings. Natural convection will provide all of the air required for safe operation. The Clean Face kit comes with 5 feet of 10" flexible intake duct which cannot be lengthened for safety reasons.

❖ **WARNING: USE ONLY GENUINE RSF PARTS. THE USE OF ANY SUBSTITUTES WILL DECERTIFY THE SYSTEM AND MAY PUT YOUR SAFETY AT RISK.**

❖ **WARNING: THE DECORATIVE GRILL CAN BE REPLACED BY A CERTIFIED RSF CONTEMPORARY GRILL (FO-VGC). DO NOT REPLACE THE DECORATIVE GRILLS FROM THE FO-F3 WITH ANY OTHER TYPE OR STYLE OF DECORATIVE GRILL OR SHUTTERS. DO NOT BLOCK AIR FLOW IN FRONT OF THE DECORATIVE GRILL. YOU MUST ALLOW FREE AIR MOVEMENT.**

❖ **WARNING: TWO GRAVITY VENTS (FO-V2) MUST BE INSTALLED ON THE FIREPLACE WHEN INSTALLING THE CLEAN FACE KIT.**

INSTALLATION

1. Plan the intake duct run first. Remember that the maximum duct length from the outer casing of the fireplace to the inlet is 5 feet. There is no maximum number of bends in a run, just make sure that there are no tight bends that would prevent airflow. Passing through a wall requires no clearance since the air in the duct is room temperature.
2. The decorative grill adapter is designed to be installed on top of the drywall. Make a 10 ½" x 10 ½" opening for the installation of the decorative grill adapter. We recommend that the hole be framed for a more sturdy installation, but you can also use gypsum anchors behind the decorative grill adapter to secure the four screws. Do not install the adapter yet, but leave it close by.
3. The intake duct must be attached to the left of the Catalytic Opel2 and Catalytic Opel3 fireplace. Start by removing the knockout on the side of the fireplace (see Figure 1). Bend out the four tabs to 90°.
4. Use the intake air starter (the ring with a bead) to cut through the insulation by turning it back and forth while pushing against the insulation. Remove the cut insulation.
5. Install the intake duct on the intake air starter. Using three of the self-tapping screws with three flat washers provided, screw through the flexible duct to attach it to the intake air starter.
6. Insert the intake air starter through the fireplace casing all the way to the bead. Use three of the self-tapping screws provided to attach the intake air starter to the three tabs with prepunched holes (see Figure 3). You can use either hole on the top tab.

7. Extend the intake duct as desired, up to the 5' maximum.
8. Pull the intake duct out of the framed hole at the inlet location. Install the intake duct on the decorative grill adapter. The duct goes over the round sleeve on the unpainted side. Use three of the self-tapping screws with three flat washers provided to attach the intake duct to the decorative grill adapter.
9. Place the decorative grill adapter in the framed hole. Install the decorative grill and attach both the adapter and the grill with the black screws provided.

◆ **NOTE:** Before continuing, make sure to write down the serial number of your fireplace. It is marked on the listing label that is located on the floor of your fireplace, below the floor shield under the firebox. It is also on the owner's manual bag. The serial number will be necessary for any warranty coverage. It will also help you get the correct parts when ordering any replacement parts.

10. You will need to break the double plate with no notches "B-C" in two pieces, see Figure 2. Simply bend it back and forth a couple of times and it will break apart. Make sure to install the smallest plate "C" on the right side as shown in Figure 2 because it provides access to the air control behind the louver opening. Make sure to install the "A" plate as shown in Figure 2. If you intend on using the Rock Retainer Kit (FO-KP3), please do not install any of the plates since the rock retainer kit provides its own integrated plates for both louver openings.

Please take note that the top right plate "C" provides access to the air control located behind the right side top louver opening. It is important that the finishing which covers this area be installed in such a way that it can be removed easily, if necessary, such as one big ceramic tile.

11. Using the self-tapping screws provided, install the plates as shown in Figure 2.

Do not forget to install both gravity vent kits to complete your clean face installation.



FO-F3

Trousse pour façade neutre pour les foyers Opel2 catalytique et Opel3 catalytique

La trousse pour façade neutre contient toutes les pièces nécessaires à la circulation de l'air frais à travers l'échangeur de chaleur de la boîte à feu du foyer de l'Opel2 catalytique ou Opel3 catalytique avec la façade neutre. Cette trousse contient également les plaques pour couvrir les ouvertures des persiennes. La convection naturelle procure tout l'air nécessaire pour une utilisation sécuritaire du foyer. La trousse pour façade neutre vient avec 5 pieds de tuyau flexible de 10", ce tuyau ne doit pas être rallongé pour des raisons de sécurité.

❖ **MISE EN GARDE: N'UTILISEZ QUE DES PIÈCES ORIGINALES RSF. L'USAGE DE TOUT SUBSTITUT INVALIDERA LA GARANTIE DU FOYER ET POURRAIT METTRE VOTRE SÉCURITÉ EN DANGER.**

❖ **MISE EN GARDE: LA GRILLE DÉCORATIVE PEUT ÊTRE REMPLACÉE PAR UNE GRILLE CONTEMPORAINE (FO-VGC) CERTIFIÉE RSF. NE REMPLACEZ PAS LA GRILLE DÉCORATIVE DU FO-F3 PAR AUCUN AUTRE TYPE OU STYLE DE GRILLES DÉCORATIVES OU DE VOLETS. NE BLOQUEZ PAS LA CIRCULATION D'AIR DEVANT LA GRILLE DÉCORATIVE. VOUS DEVEZ PERMETTRE À L'AIR DE CIRCULER LIBREMENT.**

❖ **MISE EN GARDE: DEUX SYSTÈMES D'ÉVENT PAR GRAVITÉ (FO-V2) DOIVENT OBLIGATOIREMENT ÊTRE INSTALLÉS SUR LE FOYER LORSQUE VOUS INSTALLEZ LA TROUSSE POUR FAÇADE NEUTRE.**

INSTALLATION

1. Commencez par planifier le parcours du conduit d'entrée d'air. Gardez toujours en tête que la longueur maximale du conduit ne doit pas excéder 5 pieds entre le revêtement du foyer et la grille décorative. Il n'y a pas de contraintes sur le nombre de changements de direction dans un parcours: assurez-vous par contre que le conduit ne soit pas plié de façon trop prononcée car cela obstruerait la circulation d'air. Puisque l'air dans le conduit se maintient à la température de la pièce, le passage à travers un mur ne requiert aucun encadrement spécial ou dégagement minimal à respecter.
2. L'adaptateur de grille décorative est conçu pour être installé à partir de la face extérieure d'un mur de gypse. Faites une ouverture de 10 ½" x 10 ½" dans le mur pour installer l'adaptateur de grille décorative. Nous recommandons que l'arrière de l'ouverture soit renforcé pour une installation plus solide mais vous pouvez utiliser des vis d'ancrage pour gypse à l'arrière de l'adaptateur de grille décorative pour solidifier l'installation des quatre vis. Laissez l'adaptateur à proximité de l'ouverture sans l'installer.
3. Le conduit d'aération doit être raccordé sur le côté gauche de l'Opel2 catalytique et de l'Opel3 catalytique. Commencez par enlever le panneau amovible sur le côté du foyer (voir Figure 1). Pliez ensuite les quatre languettes à 90°.

4. Avec l'aide de l'amorce d'entrée d'air ambiant (l'anneau avec le bourrelet), coupez la laine isolante en appliquant une pression sur celle-ci tout en tournant l'anneau avec un mouvement de va-et-vient. Enlevez l'isolant coupé.
5. Installez le conduit d'aération sur l'amorce d'entrée d'air ambiant. Vissez au travers du conduit pour le fixer à l'amorce en utilisant trois vis auto-taraudeuses et trois rondelles fournies.
6. Insérez l'amorce d'entrée d'air ambiant dans le trou du foyer, à travers le revêtement, jusqu'au bourrelet. Utilisez trois vis auto-taraudeuses pour raccorder l'amorce aux trois languettes préperçées (voir Figure 3). Vous pouvez utiliser l'un ou l'autre des deux trous sur la languette du dessus.
7. Étirez le conduit à la longueur désirée jusqu'à un maximum de 5'.
8. Tirez le conduit à travers l'ouverture dans le mur. Installez le conduit sur l'adaptateur de grille décorative. Celui-ci va par-dessus l'anneau sur le côté non peint. En utilisant trois vis auto-taraudeuses avec trois rondelles, vissez à travers le conduit pour le fixer à l'adaptateur de la grille décorative.
9. Placez l'adaptateur de la grille décorative dans l'ouverture du mur. Placez ensuite la grille décorative et fixez celle-ci ainsi que l'adaptateur avec les vis noires fournies.

♦ **NOTE:** Avant de continuer, assurez-vous de prendre en note le numéro de série de votre foyer. Il est indiqué sur l'étiquette d'homologation qui est collé sur le plancher de votre unité, en dessous de la plaque de protection de plancher sous la boîte à feu. Il est aussi sur le sac du manuel du propriétaire, Le numéro de série de votre foyer est nécessaire pour obtenir du service sous garantie. Il vous aidera également à obtenir les bonnes pièces de remplacement.

10. Vous devez séparer la plaque double sans découpe "B-C" en deux parties (voir Figure 2). Pliez simplement la plaque dans une direction puis dans l'autre quelques fois et elle se séparera. Assurez-vous d'installer la petite plaque "C" sur la droite de l'ouverture tel qu'il est montré à la Figure 2 car celle-ci permet un accès au contrôle d'air derrière l'ouverture de la persienne. Assurez-vous d'installer la plaque "A" tel qu'il est montré à la Figure 2. Si vous prévoyez installer la trousse de retenue de façade (FO-KP3), n'installez aucune de ces plaques car la trousse de retenue de façade contient ses propres plaques intégrées pour le recouvrement des ouvertures de persiennes.

Veillez prendre note que la plaque droite supérieure "C" permet l'accès au contrôle d'air situé dans la portion droite de l'ouverture supérieure de persienne. Il est important que la maçonnerie qui couvre cette surface soit installée de façon à faciliter son retrait si nécessaire, telle qu'une grosse tuile de céramique.

11. En utilisant les vis auto-taraudeuses fournies, installez les plaques requises selon la Figure 2 **Erreur ! Source du renvoi introuvable.**

N'oubliez pas d'installer les deux trusses d'évents par gravité pour compléter votre installation de façade neutre.

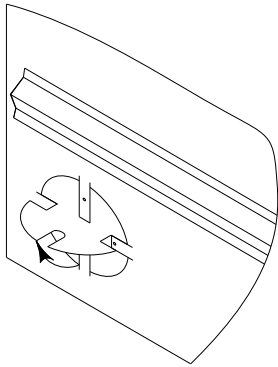


Figure 1 Retrait du panneau amovible /
Knockout removal

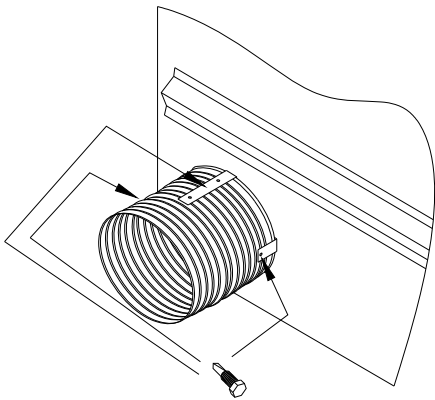


Figure 3 Installation de l'amorce d'entrée
d'air ambiant / Intake air starter
installation

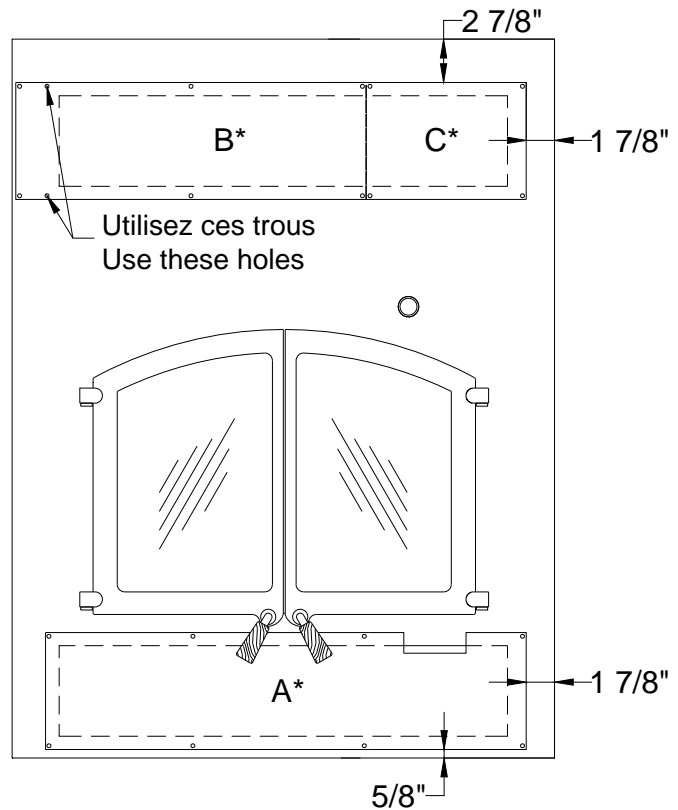


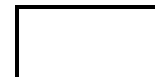
Figure 2 Installation des plaques d'obstruction sur
un foyer Opel2 catalytique ou Opel3
catalytique / Installation of the obstruction
plates on a Catalytic Opel2 or Catalytic
Opel3 fireplace

* N'installez pas ces plaques si vous avez l'intention d'utiliser notre trousse de retenue de façade (FO-KP3).

* Do not install these plates if you intend on using the Rock Retainer Kit (FO-KP3).

Liste de contrôle / Check List:

- 1 Adaptateur de grille décorative / Decorative grill adapter (FO-F3-A01)
- 1 Grille décorative / Decorative grill (979028)
- 1 Amorce pour l'entrée d'air ambiant / Intake air starter (FO-F3-D04)
- 1 Plaque d'obstruction "A" / Obstruction plate "A" (FO-F3-D05)
- 1 Plaque d'obstruction double "B-C" / Double obstruction plate "B-C" (FO-F2-D07)
- 1 Tuyau flexible aluminium 10" / 10" Aluminium flexible duct (979045)
- 1 Sac contenant 27 vis auto-taraudeuses #8-3/4" (901015), 6 rondelles plates 3/4" (904005)
Bag containing 27 self-tapping screws
et 4 vis noires and 4 black screws 1 1/4" (903001)
- Notice d'installation et liste de contrôle / Instructions and check list



INITIALES
INITIALS