



# FO-F320SUR

## Focus 320 Decorative Surround 60"

---

The Decorative Surround is an option that can be mounted to the facing of the Focus 320 Fireplace to offer a stylish, linear look. This kit includes a 5' length of 8" diameter flexible duct for ambient air intake which cannot be lengthened. Natural convection will provide all of the air required for safe operation, but an optional blower (FO-CIF) will increase the volume of air that passes through the ducts.

❖ **WARNING: TWO GRAVITY VENTS (FO-V2) MUST BE INSTALLED ON THE FIREPLACE TO PERMIT ADEQUATE AIR FLOW WHEN INSTALLING THE DECORATIVE SURROUND.**

❖ **WARNING: USE ONLY GENUINE RSF PARTS. THE USE OF ANY SUBSTITUTES WILL DECERTIFY THE SYSTEM, VOID THE WARRANTY AND MAY PUT YOUR SAFETY AT RISK.**

❖ **WARNING: DO NOT REPLACE THE DECORATIVE AIR INTAKE GRILL FROM THE FO-F320SUR WITH ANY OTHER TYPE OR STYLE OF DECORATIVE GRILL OR SHUTTER. DO NOT BLOCK AIR FLOW IN FRONT OF THE GRILL. YOU MUST ALLOW FREE AIR MOVEMENT.**

### INTAKE DUCT INSTALLATION

An air intake duct is required to allow room air to circulate through the fireplace whenever the bottom louver of the fireplace is blocked. Similarly, two gravity vents are required as hot air outlets whenever the top louver is covered.

1. Plan the intake duct run first. Remember that the maximum duct length from the outer casing of the fireplace to the air inlet is 5 feet. There is no maximum number of bends in a run, just make sure that there are no tight bends that could inhibit airflow. The intake duct requires no clearance to combustibles since the air in the duct is at room temperature.
2. At the fireplace, the intake duct connects to the lower left side knockout of the Focus 320. Start by removing the knockout on the fireplace (see Figure 1). Bend out the four tabs to 90°.
3. Use the intake air starter (see Figure 2) to cut through the insulation by rotating it back and forth while pushing against the insulation at the knockout. Remove the cut insulation.
4. Connect the flexible duct to the intake air starter with three of the small self-drilling screws and washers provided. Overlap the intake air starter with flexible duct up to the mid-point only i.e. up to the bead.
5. Insert the intake air starter into the fireplace casing all the way to the mid-point on the starter. Use three of the small self-drilling screws to attach the tabs with pre-punched holes to the intake air starter (see Figure 3). You can use either hole on the top tab.
6. Extend the intake duct as desired, up to the 5' maximum.
7. Make a 10½" x 10½" wall opening into the room where the air intake duct will draw air for circulation. Installing the intake duct in a basement ceiling is acceptable. Framing the opening with 2x4's will make the installation more stable, but drywall anchors can be used as well.

8. Pull the flexible intake duct through the recently cut opening. Attach the duct to the decorative grill adapter (see Figure 2) with three of the small self-drilling screws and washers provided. The tabs in the center of the decorative grill adapter are for mounting the optional In-line Fan (FO-CIF).
9. Push the decorative grill adapter back into the opening so that it sits over the drywall. Then position the decorative grill over the opening and fix it then place with the long black screws provided.

## AIR CONTROL HANDLE EXCHANGE

The standard Focus 320 air control handle is too short to be used in combination with the decorative surround so a longer handle is provided.

1. Remove the bottom louver by lifting it off the clips that hold it in place. The louvers will not be necessary when the surround is installed. You can consult the owner's manual of the fireplace for more detailed information to remove the louvers.
2. To remove the existing air control handle use a 7/16 wrench. Loosen the bolt at the base of the handle while holding the nut on top.
3. Take notice of which bead of the chain is hooked on the control handle and make sure to attach it at the same bead on the new control handle.
4. Install the extended handle in the same fashion as the original (see Figure 4). Do not over tighten the nut; the handle should move freely, but should not feel loose.

♦ **NOTE:** Before continuing, record the serial number of your fireplace. It is marked on the listing label in the bottom opening of your fireplace, below the floor shield under the firebox. It is also on the owner's manual bag and written on the side of the fireplace. The serial number will be necessary for warranty coverage. It will also help you get the correct parts when ordering replacement parts.

## DECORATIVE SURROUND INSTALLATION

1. Remove the top louver by lifting it off the clips that hold it in place. The louvers will not be necessary when the surround is installed.
2. Install the top mounting bracket (the one with no slot) on the fireplace in the orientation shown in Figure 5. The rear portion of the top mounting bracket should be in contact with the top of the top louver opening. Screw the top mounting bracket directly to the facing of the fireplace with the large self-drilling screws provided.
3. Install the bottom mounting bracket (the one with a slot for the draft control handle) on the fireplace in the orientation shown in Figure 5. The rear portion of the bottom mounting bracket should be flush with the bottom of the bottom louver opening. Screw the bottom mounting bracket directly to the facing of the fireplace with the large self-drilling screws provided.
4. Lay the four panels of the decorative surround face down on flat surface and connect them with eight of the large self-drilling screws provided (see Figure 6).
5. With the fireplace door closed, lift the assembled decorative surround and rest it on the mounting brackets that are installed on the fireplace.
6. Open the fireplace door and screw the surround to the mounting brackets at the pre-punched locations with the four black self-drilling screws provided (see Figure 7).

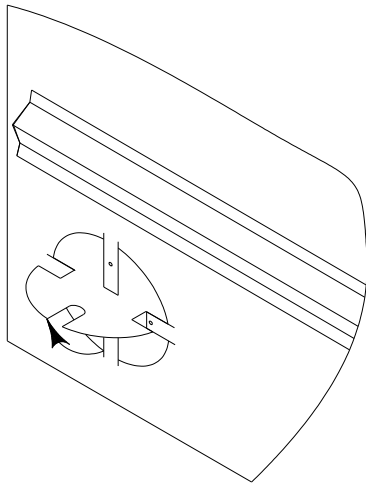
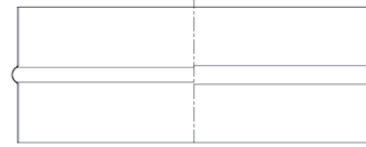
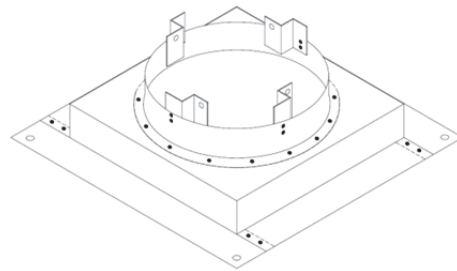


Figure 1 Knockout removal  
Retrait du panneau amovible



Intake air starter  
Amorce d'entrée d'air ambiant



Decorative grill adapter  
Adaptateur de grille décorative

Figure 2

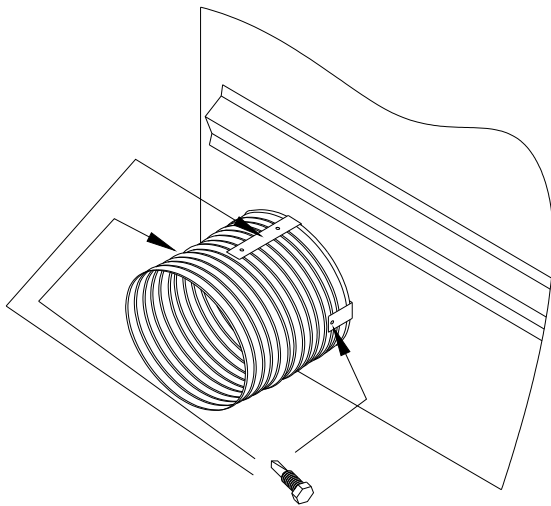


Figure 3 Intake air starter installation  
Installation de l'amorce d'entrée d'air ambiant

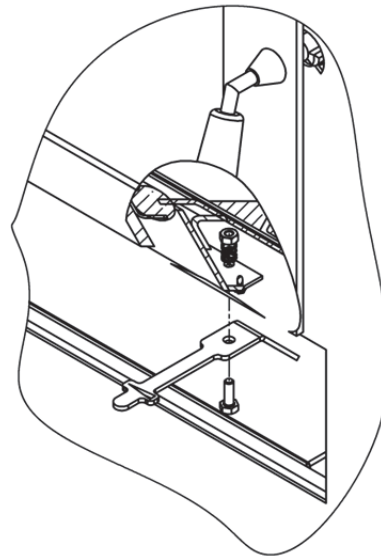
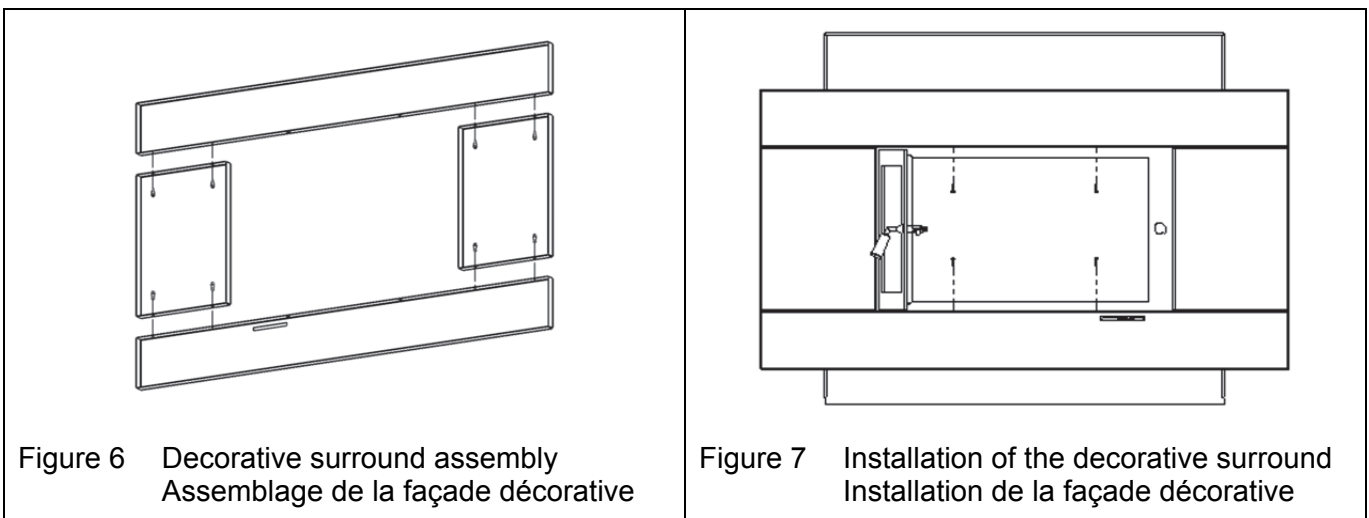
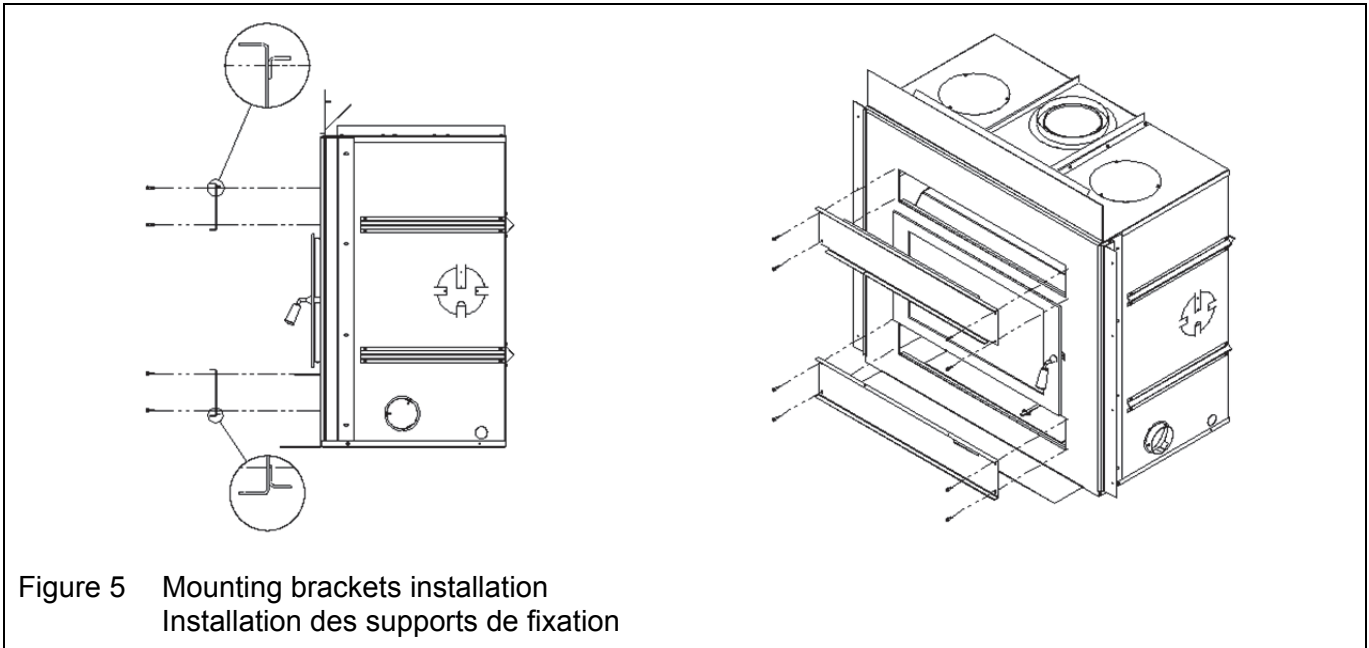


Figure 4 Draft control handle assembly  
Assemblage du contrôle d'air

la partie supérieure de l'ouverture de la persienne supérieure. Vissez le support de fixation supérieur directement à la façade du foyer avec les grandes vis auto-perçantes fournies.

3. Installez le support de fixation inférieur (celui avec la fente pour la poignée du contrôle d'air) sur le foyer en l'orientant de la façon indiquée sur la Figure 5. La partie arrière du support de fixation inférieur doit être en contact avec la partie inférieure de l'ouverture de la persienne inférieure. Vissez le support de fixation inférieur directement à la façade du foyer avec les grandes vis auto-perçantes fournies.
4. Déposez les quatre panneaux de la façade décorative sur une surface plane et assemblez-les avec huit grandes vis auto-perçantes fournies (voir Figure 6).
5. Fermez la porte du foyer, soulevez la façade décorative assemblée et déposez-la sur les supports de fixation installés sur le foyer.
6. Ouvrez la porte du foyer et vissez la façade décorative aux supports de fixation aux emplacements pré-perforés avec les quatre vis auto-perçantes noires fournies (voir Figure 7).



5. Insérez l'amorce d'entrée d'air ambiant dans le trou du foyer, à travers le revêtement, jusqu'au bourrelet. Utilisez trois petites vis auto-perçantes pour raccorder l'amorce aux trois languettes pré-perçées (voir Figure 3). Vous pouvez utiliser l'un ou l'autre des deux trous sur la languette du dessus.
6. Étirez le conduit à la longueur désirée jusqu'à un maximum de 5'.
7. Faites une ouverture de 10 ½" x 10 ½" dans le mur de la pièce où le conduit d'aération doit tirer l'air pour la circulation dans le mur pour installer l'adaptateur de grille décorative. L'installation du conduit d'aération dans le plafond du sous-sol est acceptable. La construction d'une ossature en bois (2x4) dans l'ouverture renforce l'installation, mais il est également possible d'utiliser des ancrages pour cloison sèche.
8. Faites passer le conduit aération dans l'ouverture préalablement découpée. Fixez le conduit à l'adaptateur de grille décorative (voir la Figure 2) avec trois petites vis auto-perçantes et trois rondelles fournies. Les languettes au centre de l'adaptateur de grille décorative sont destinées au montage du ventilateur axial en option (FO-CIF).
9. Installez l'adaptateur de grille décorative dans l'ouverture du mur pour l'appuyer contre la cloison sèche. Placez ensuite la grille décorative sur l'ouverture et fixez-la à l'adaptateur avec les longues vis noires fournies.

## CHANGEMENT DE POIGNÉE DE CONTRÔLE D'AIR

La poignée du contrôle d'air de base du Focus 320 est trop courte pour être utilisée avec la façade décorative, nous fournissons donc une poignée plus longue.

1. Retirez la persienne inférieure en la soulevant des supports qui la retiennent. Les persiennes ne sont pas nécessaires lorsque la façade est installée. Vous pouvez vous référer au manuel du foyer pour plus d'information pour le retrait des persiennes.
2. Utilisez une clé 7/16 pour retirer la poignée du contrôle d'air existante. Desserrez le boulon à la base de la poignée en tenant l'écrou de la partie supérieure.
3. Notez bien quelle bille est accrochée sur la poignée du contrôle d'air et assurez-vous d'accrochez la même bille sur la nouvelle poignée allongée.
4. Installez la poignée allongée de la même façon que la poignée d'origine (voir Figure 4). Ne serrez pas trop l'écrou; la poignée doit pouvoir se déplacer librement sans qu'il y ait de jeu.

♦ **REMARQUE** : Avant de poursuivre, prenez en note le numéro de série de votre foyer. Il figure sur l'étiquette d'homologation à travers l'ouverture de la persienne inférieure du foyer, sous le coupe-feu de plancher. Le numéro de série figure également sur le sac avec le manuel d'installation du foyer et il est inscrit sur le côté du foyer. Le numéro de série est nécessaire pour toutes réclamations sous garantie. Il vous permet également d'obtenir les pièces appropriées au moment de commander des pièces de rechange.

## INSTALLATION DE LA FAÇADE DÉCORATIVE

1. Retirez la persienne supérieure en la soulevant des supports qui la retiennent. Les persiennes ne sont pas nécessaires lorsque la façade décorative est installée.
2. Installez le support de fixation supérieur (celui sans fente) sur le foyer en l'orientant de la façon indiquée sur la Figure 5. La partie arrière du support de fixation supérieur doit être en contact avec



# FO-F320SUR

## Façade décorative 60" - Focus 320

La façade décorative est une option qui peut être installée sur un foyer Focus 320 pour lui donner une apparence élégante et linéaire. Ce nécessaire comprend une longueur de 5' de conduit flexible de 8" de diamètre pour l'admission d'air ambiant; le conduit ne peut pas être allongé. La convection naturelle procure tout l'air nécessaire pour une utilisation sécuritaire du foyer mais si vous souhaitez augmenter légèrement la quantité d'air chaud récupérée, vous pouvez ajouter l'option du ventilateur axial (FO-CIF) à votre installation.

❖ **AVERTISSEMENT : DEUX ÉVÉNEMENTS PAR GRAVITÉ (FO-V2) DOIVENT OBLIGATOIREMENT ÊTRE INSTALLÉS SUR LE FOYER POUR PERMETTRE UNE CIRCULATION D'AIR ADÉQUATE LORSQUE LA FAÇADE DÉCORATIVE EST INSTALLÉE.**

❖ **AVERTISSEMENT : N'UTILISEZ QUE DES PIÈCES ORIGINALES RSF. L'USAGE DE TOUT SUBSTITUT INVALIDERA LA GARANTIE DU FOYER ET POURRAIT METTRE VOTRE SÉCURITÉ EN DANGER.**

❖ **AVERTISSEMENT : NE REMPLACEZ PAS LA GRILLE DÉCORATIVE DU FO-F320SUR PAR TOUT AUTRE TYPE OU STYLE DE GRILLE DÉCORATIVE OU DE VOLET. N'OBSTRUEZ PAS LA CIRCULATION D'AIR DEVANT LA GRILLE DÉCORATIVE. VOUS DEVEZ PERMETTRE À L'AIR DE CIRCULER LIBREMENT.**

### INSTALLATION DU CONDUIT D'AÉRATION

Le conduit d'entrée d'air est nécessaire pour permettre à l'air de la pièce de circuler dans le foyer chaque fois que la persienne inférieure du foyer est obstruée. De même, deux événements par gravité sont nécessaires comme sorties d'air chaud lorsque la persienne supérieure est obstruée.

1. Commencez par planifier le parcours du conduit d'entrée d'air. Gardez toujours en tête que la longueur maximale du conduit ne doit pas excéder 5 pieds entre le revêtement du foyer et la grille décorative. Il n'y a pas de contraintes sur le nombre de changements de direction dans un parcours: assurez-vous par contre que le conduit ne soit pas plié de façon trop prononcée car cela obstruerait la circulation d'air. Puisque l'air dans le conduit se maintient à la température de la pièce, le passage à travers un mur ne requiert aucun encadrement spécial ou dégagement minimal à respecter.
2. Du côté du foyer, le conduit d'entrée se raccorde au panneau amovible inférieur gauche du foyer Focus 320. Commencez par retirer le panneau amovible sur le foyer (voir la Figure 1). Pliez ensuite les quatre languettes à 90° vers l'extérieur.
3. Utilisez l'amorce d'entrée d'air ambiant (voir Figure 2) pour découper l'isolant en faisant un mouvement de rotation en va-et-vient tout en poussant contre l'isolant au niveau du panneau amovible. Retirez la partie découpée de l'isolant.
4. Installez le conduit d'aération sur l'amorce d'entrée d'air ambiant. Vissez au travers du conduit pour le fixer à l'amorce en utilisant trois petites vis auto-perçantes et trois rondelles fournies. Le conduit d'aération ne doit couvrir que la moitié de l'amorce, jusqu'au bourrelet.